

# Correctiemodel KV 3 Werk in tuin en landschap KB

Aan het juiste antwoord op een meerkeuzevraag wordt één punt toegekend.

## Techniek

vraag 1

maximumscore: 1

Het goede antwoord is:



## GFT-compost

vraag 2

maximumscore: 1

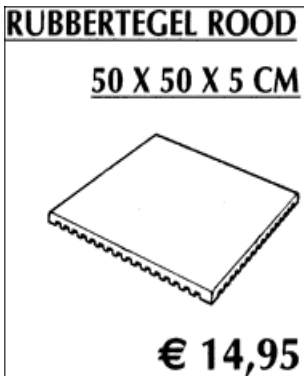
Het goede antwoord is: 70 kg/ha.

## Rubbertegels

vraag 3

maximumscore: 1

Het goede antwoord is:



## Bestrijding

vraag 4

maximumscore: 1

Het goede antwoord is: met een insecticide.

## Afrastering

vraag 5

maximumscore: 1

De goede antwoorden zijn:

- palen = 31
- krammen = 62

## Terras

vraag 6

maximumscore: 1

Het goede antwoord is: 15 cm.

## Bestrating

vraag 7

maximumscore: 1

Het goede antwoord is: elleboogverband.

## Gazon

vraag 8

maximumscore: 1

De goede antwoorden zijn:

- goedkoper = wel
- sneller groen = niet
- aanleg gaat sneller = wel
- sneller betreedbaar = niet
- vlakker = niet

**vraag 9**

**maximumscore: 1**

De goede antwoorden zijn:

- veel licht = niet
- kort maaien = wel
- veel schaduw = wel
- organische bemesting = niet
- zure grond = wel

## Afval

**vraag 10**

**maximumscore: 1**

De goede antwoorden zijn:

- accu = chemisch afval
- snoeihout = gft-afval
- oliefilter = chemisch afval
- aardewerk = restafval
- geïmpregneerd hout = restafval

## Gazon

**vraag 11**

**maximumscore: 1**

Het goede antwoord is: Superroot RTF.

**vraag 12**

**maximumscore: 1**

Het goede antwoord is: verdichten.

**vraag 13**

**maximumscore: 1**

Het goede antwoord is: fijn egaliseren.

**vraag 14**

**maximumscore: 1**

Het goede antwoord is: inharken.

**vraag 15**

**maximumscore: 1**

Het goede antwoord is: grof egaliseren.

**vraag 16**

**maximumscore: 1**

Het goede antwoord is: meteen resultaat.

**vraag 17**

**maximumscore: 1**

Het goede antwoord is: direct vóór het grasseizoen.

**vraag 18**

**maximumscore: 1**

De 5 goede antwoorden zijn:

- onjuist: extra voedsel
- juist: voorkomt uitdrogen
- onjuist: voorkomt verdichten
- onjuist: uit gewoonte
- juist: voorkomt wegwaaien

**vraag 19**

**maximumscore: 1**

De goede antwoorden zijn:

- beregenen = wel
- verticuteren = niet
- maaien = niet
- aandrukken = wel
- bemesten = niet

**vraag 20**

**maximumscore: 1**

De goede antwoorden zijn:

- het staat netter = niet
- voeding voor het gras = wel
- eten voor de vogels = niet
- minder mollen = niet
- geen afvoerkosten = wel

**vraag 21**

**maximumscore: 1**

Het goede antwoord is: verticuteren.

## Offerte

**vraag 22**

**maximumscore: 1**

Het goede antwoord is: € 25447,50.

$0,17 \times € 21750,- = € 3697,50$

$€ 21750,- + € 3697,50 = € 25447,50.$

## Werken in de schooltuin

**vraag 23** **maximumscore: 1**

De goede antwoorden zijn: Afrikaantje en sneeuwkleed.

## Gazon maaien

**vraag 24** **maximumscore: 1**

Het goede antwoord is: april tot oktober.

**vraag 25** **maximumscore: 1**

Het goede antwoord is: messenkooimaker.

## Onkruidbestrijding in de vaste plantenborder

**vraag 26** **maximumscore: 1**

Het goede antwoord is: varkensgras.

## Natuurlijke processen

**vraag 27** **maximumscore: 1**

Het goede antwoord is:

Hypericum  
Achillea  
Urtica

## Gazon aanleggen met graszoden

**vraag 28** **maximumscore: 1**

Het goede antwoord is: spitten met een voor.

**vraag 29** **maximumscore: 1**

Het goede antwoord is:

1e bemesten met stalmest  
2e grond spitten  
3e grof egaliseren  
4e grond aanlopen  
5e fijn egaliseren  
6e graszoden leggen  
7e graszoden aankloppen of rollen  
8e graszodenranden afstrooien met teeltaarde

**vraag 30** **maximumscore: 1**

Het goede antwoord is: rechttandhark.

**vraag 31** **maximumscore: 1**

Het goede antwoord is: Om oprullen en uitdrogen van de graszodenranden en -naden te voorkomen.

## Chinees klokje snoeien

**vraag 32** **maximumscore: 1**

Het goede antwoord is: direct na de bloei.

**vraag 33** **maximumscore: 1**

Het goede antwoord is: takkenschaar.